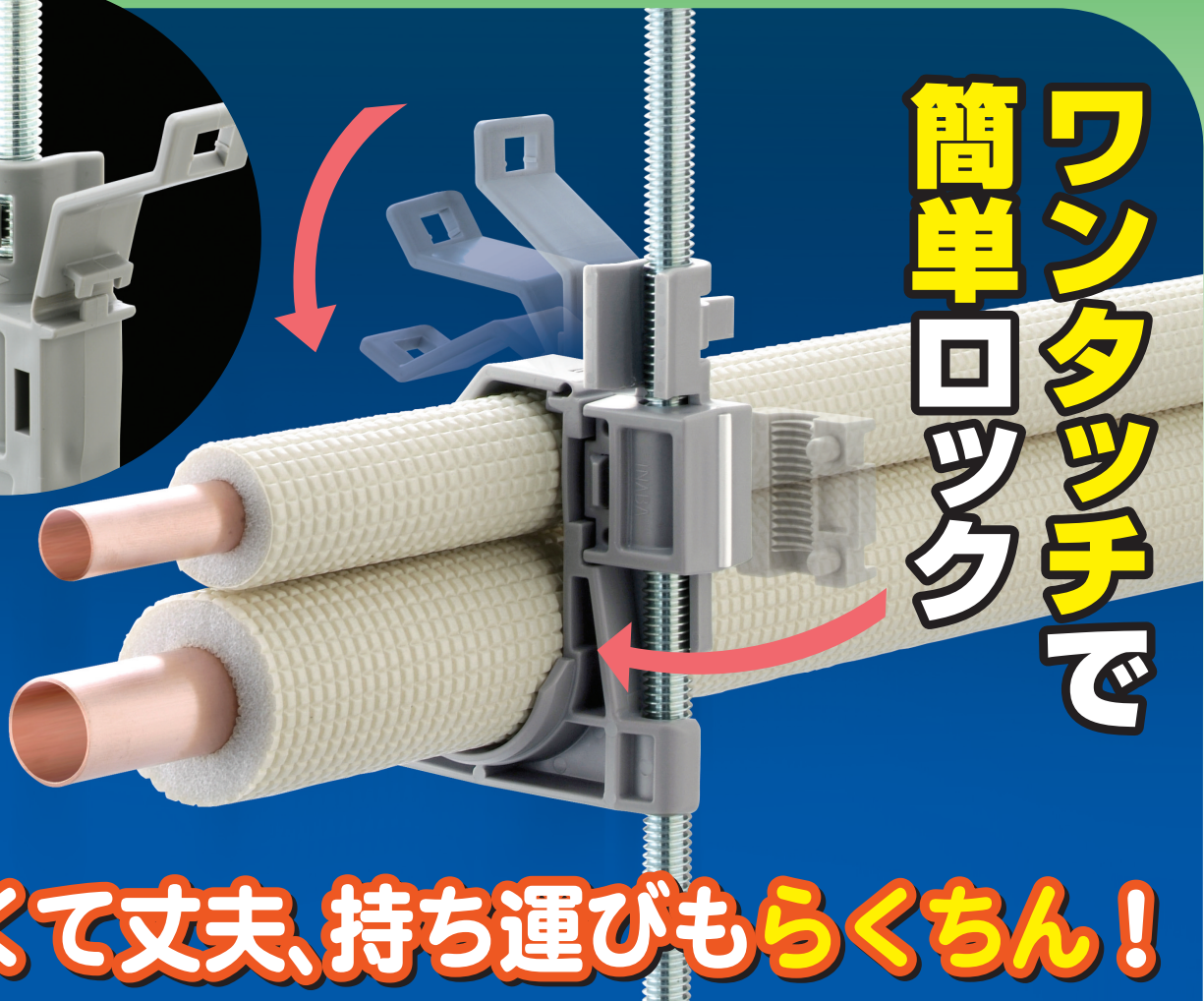


# パイプフックPL

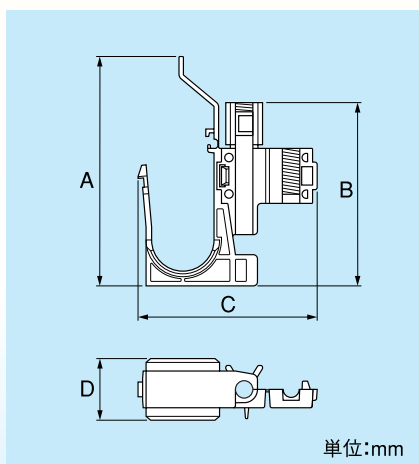
仮止め解除レバーで  
位置調整もらくらく



ワンタッチで  
簡単ロック

軽くて丈夫、持ち運びもらくちん!

製品仕様



■適用配管

型番	適用配管
PL-24V	6.35 (8mm) × 9.52 ( 8mm)
	6.35 (8mm) × 12.70 (10mm)
PL-35V	9.52 (8mm) × 15.88 (10mm)

■適用ボルト.....W3/8

■許容静荷重および使用温度範囲

許容静荷重	使用温度範囲
74.5N (7.6kgf)	0℃~60℃

■材質.....PP (ポリプロピレン)

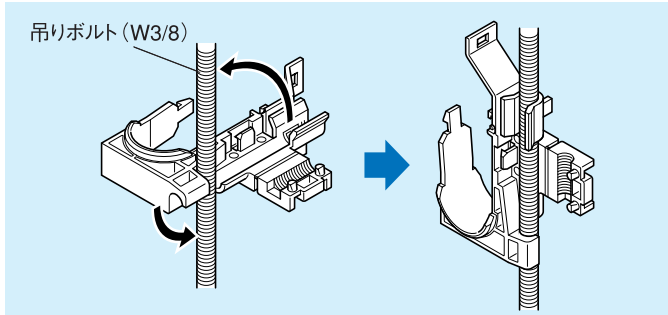
コードNo.	型番	寸法 (mm)				材質	色調	標準単価	梱包
		A	B	C	D				
☑ 60180	PL-24V	115	94	100	34	PP	グレー	オープン	100
☑ 60190	PL-35V	124	100	103	34				

(1) 吊りボルトへの仮止め

パイプフックをボルト (W3/8)\* に仮止めしてください。この時、パイプフックのねじ山がボルトにカン合していることを確認してください。

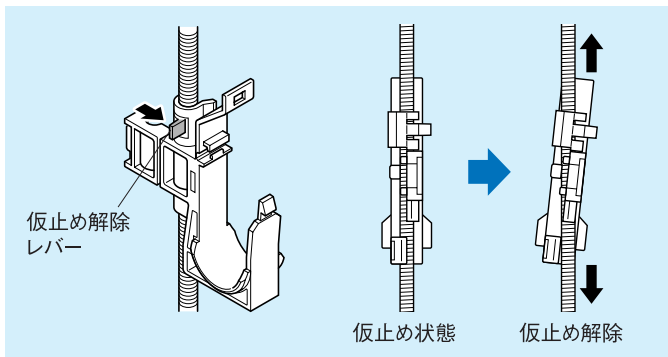
\* パイプフックは、ボルトW3/8専用です。ボルトM10には使用しないでください。

注 パイプフック仮止めの時、被覆銅管を仮置きすることができます。ただし、仮置きした被覆銅管に力をかけると、パイプフックが脱落する恐れがありますので、ご注意ください。



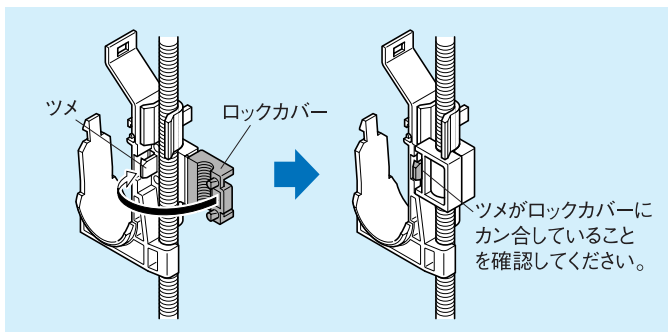
(2) 仮止めの解除

仮止め解除レバーを矢印の方向に倒してください。仮止め解除レバーを倒すと、パイプフックのねじ山がボルトから外れ、仮止めを解除できます。取り付け位置を上下に調整した後、パイプフックをボルトに仮止めしてください。この時、パイプフックのねじ山がボルトにカン合していることを確認してください。



(3) 吊りボルトへの固定

取り付け位置を決定し、矢印の方向にロックカバーを閉じてください。この時、ツメがロックカバーにカン合していることを確認してください。

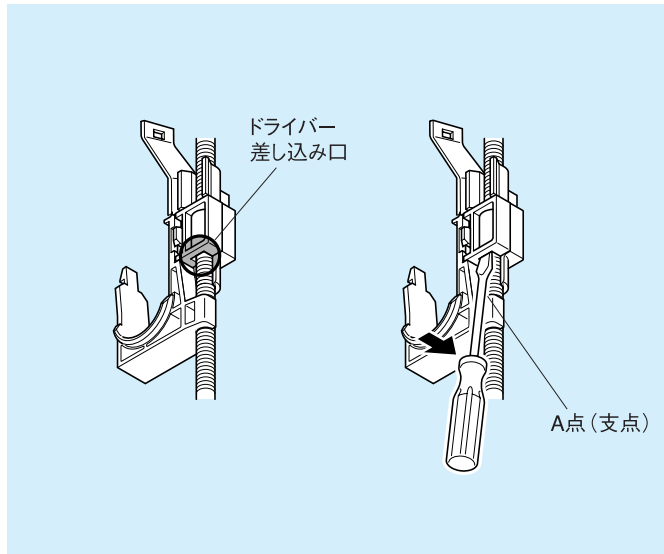


(4) 固定の解除

パイプフック取り付け後に、その位置を再調整する場合は、以下要領でロックカバーを外してから取り付け位置を調整してください。(ロックカバーは、マイナスドライバーを使って容易に外すことができます。)

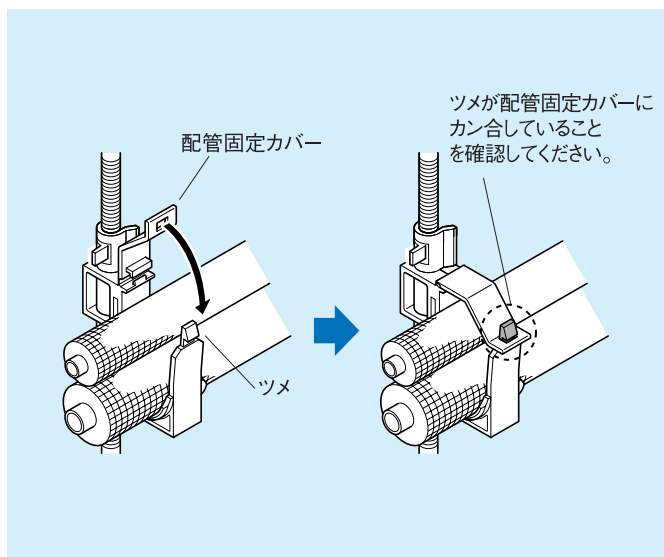
<ロックカバーの外し方>

- ドライバー差し込み口に、マイナスドライバーを差し込んでください。
- A点を支点にして、矢印の方向に力を掛けてください。



(5) 配管固定カバーの開閉

被覆銅管を横引き配管した後、矢印の方向に配管固定カバーを閉じてください。この時、ツメが配管固定カバーにカン合していることを確認してください。



● このカタログの内容は、カタログ編集時の標準的な製品仕様に基づくものです。製品の仕様・価格等は予告なく変更される場合がありますのでご了承ください。

INABA DENKO

<http://www.INABA-DENKO.com/>



因幡電工業事業部  
〒550-0012 大阪市西区立売堀4-11-14  
因幡電機産業株式会社

札幌(営) (011) 893-1784(代) / 静岡(営) (054) 282-1783(代) / 大阪3課 (06) 4391-1732(代)  
仙台(営) (022) 782-8521(代) / 金沢(営) (076) 262-1783(代) / 広島(営) (082) 545-1132(代)  
関東(営) (048) 642-1783(代) / 名古屋(営) (052) 541-1780(代) / 九州1・2課 (092) 525-1782(代)  
東京1・2課 (03) 5633-5850(代) / 大阪1課 (06) 4391-1713(代) / 推進1課 (03) 5633-5850(代)  
東京3課 (03) 5633-5808(代) / 大阪2課 (06) 4391-1940(代) / 推進2課 (06) 4391-1941(代)