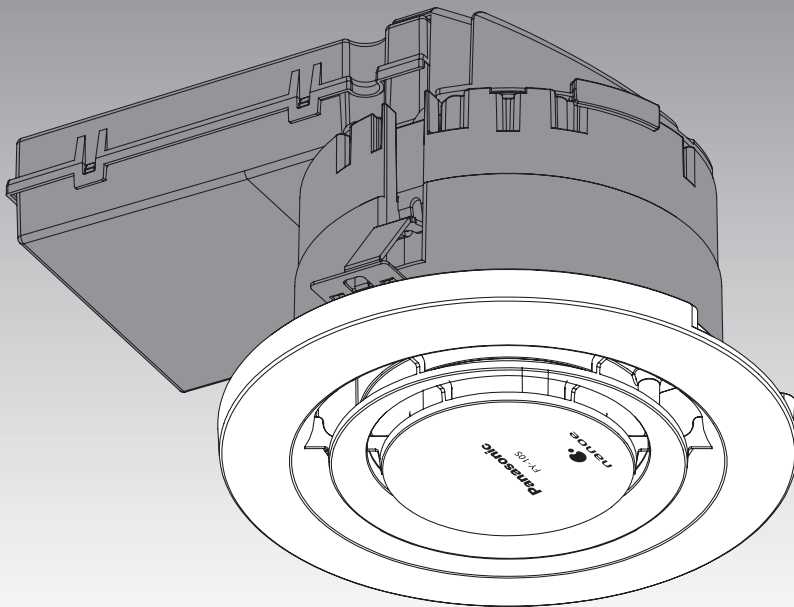


取扱説明書

工事説明書別添付

天井埋込形ナノイー発生機

品番 FY-10S



保証書付き

このたびは、パナソニック製品をお買い上げいただき、まことにありがとうございます。

- 取扱説明書をよくお読みのうえ、正しく安全にお使いください。
- ご使用前に「安全上のご注意」(3~4ページ)を必ずお読みください。
- 保証書は「お買い上げ日・販売店名」などの記入を確かめ、取扱説明書とともに大切に保管してください。

もくじ

特長	2
安全上のご注意	3~4
各部の名前	4
使いかた	5
お手入れのしかた	5~7
保証とアフターサービス	8~9
故障かな!?	10
仕様	10
保証書	裏表紙

特長

「nanoe (ナノイー)」とは



最先端のナノテクノロジーから生まれた、水に包まれた微粒子イオンです。脱臭などの効果があります。

「nanoe (ナノイー)」が発生する環境条件

- 「nanoe (ナノイー)」はお部屋の空気を利用して発生させるため、温度と湿度によって発生しない場合があります。
- 発生条件 室内温度：約5℃～約40℃
(露点温度：約2℃以上)
相対湿度：約30%～約85%

微量のオゾンが発生します

「nanoe (ナノイー)」発生時には、微量のオゾンが発生しています。ただし、このオゾンは森林など自然の状態で存在する程度の量で、人体への影響はありません。

■お部屋の気になるニオイを脱臭

脱臭できるニオイの種類

タバコ臭

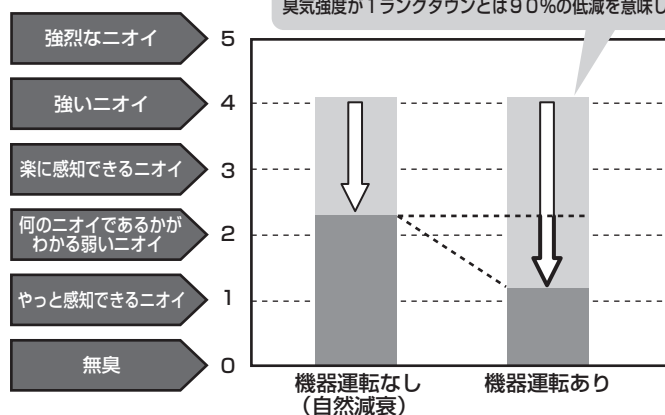
体臭

ペット臭

調理臭

生ごみ臭

＜タバコ臭の場合＞



◇当社試験結果 ◇試験方法：6畳の実験室において実機器を8時間運転後、6段階臭気強度表示法による検証
◇脱臭の方法：実機器を運転 ◇対象：付着したタバコ臭 ◇試験結果：8時間後、臭気強度1低減（自然減衰との差）。臭気強度が1下がるとは90%の低減を意味します。※脱臭効果は周囲環境（温度・湿度）、運転時間、臭気、繊維の種類によって異なります。また、タバコに含まれる有害物質（一酸化炭素等）は除去できません。常時発生し続けるニオイ成分は、すべて除去できるわけではありません。

- ・脱臭効果は、周囲環境（温度・湿度）、運転時間、臭気・繊維の種類などによって異なります。
- ・実際の効果は、お部屋の状況や使用方法によって異なります。
- ・本製品は医療機器ではありません。

安全上のご注意







必ずお守りください






人への危害、財産の損害を防止するため、必ずお守りいただくことを説明しています。

■誤った使いかたをしたときに生じる危害や損害の程度を区分して、説明しています。

■お守りいただく内容を次の図記号で説明しています。(次は図記号の例です)

 警告 「死亡や重傷を負うおそれがある内容」です。	 してはいけない内容です。
 注意 「軽傷を負うことや、財産の損害が発生するおそれがある内容」です。	 実行しなければならない内容です。

 警告	
 分解禁止 絶対に分解したり修理・改造しない 火災・感電・けがの原因となります。 ●修理はお買い上げの販売店・工事店またはこの説明書に記載の「修理ご相談窓口」へご相談ください。	 禁止 吸込口や吹出口、すき間に指や金属物など異物をいれない 内部に触れると、感電やけがの原因になります。
 ぬれ手禁止 スイッチや分電盤のブレーカーをぬれ手で切／入しない 感電のおそれがあります。	「nanoe (ナノイー)」吹出口に指や異物をいれない 内部に高電圧部があり、触れると感電やけがの原因になります
 禁止 水につけたり、水をかけたりしない ショートや感電のおそれがあります。	 お手入れの際は、スイッチと分電盤のブレーカーを切る 感電やけがをすることがあります。

 注意	
 接触禁止 運転中は羽根の中に指や物を入れない けがをするおそれがあります。	 使用を終了した製品は放置せず、撤去する 万一の場合、落下によりけがをするおそれがあります。
 禁止 貴重品、皮製品、動植物に直接風をあてない 風による乾燥の原因となります。	お手入れの際は、保護具を使用する ホコリが目に入ったり、板金・樹脂部品などの切り口や本体の突起、角などでけがをすることがあります。
 本体は、しっかり取り付いているか、確認する 落下により、けがをするおそれがあります。	設置工事は必ず専門の工事業者に依頼する けがをするおそれがあります。
部品は確実に取り付ける 落下により、けがをするおそれがあります。	

安全上のご注意 (続き)

お願い

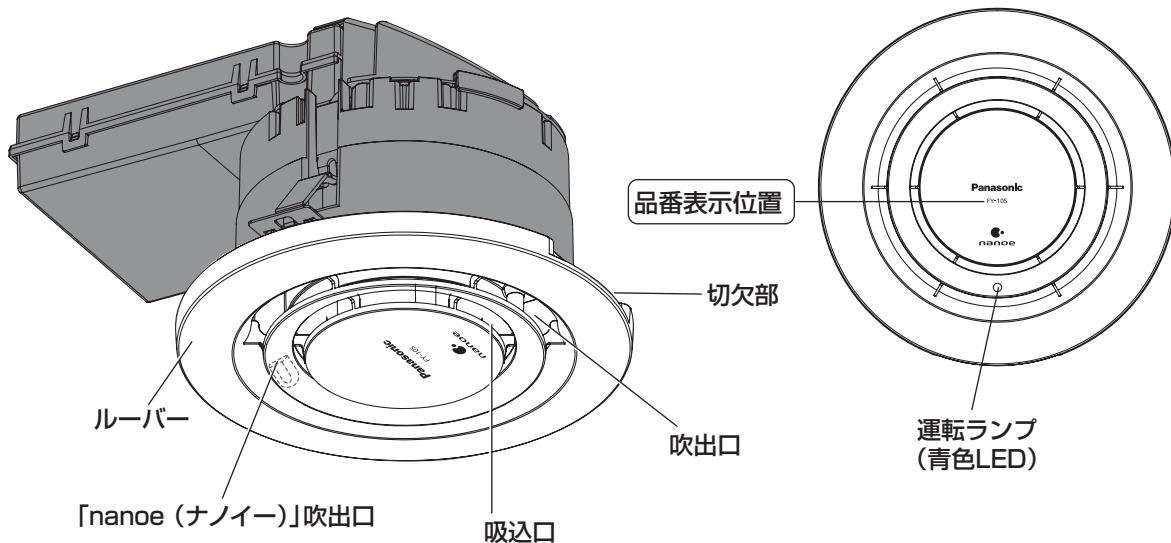
- ・ 高温になる場所 (周囲温度40℃以上) では使わないでください。
製品の変形やモーターの寿命を縮めます。
- ・ 浴室など、湿気が多い場所では使わないでください。
感電や故障の原因となります。
- ・ テレビやラジオなどは、本体から1m以上離してお使いください。
音響が雑音により聞こえにくくなったり、雑音が強く聞こえ耳ざわりに感じる場合があります。
- ・ スプレー (殺虫剤・整髪用・掃除用など) をかけないでください。
故障の原因となります。
- ・ 排気口の近くに本体を設置しないでください。
脱臭の効果が得られない場合があります。
- ・ 台所など、油煙の発生する場所や有機溶剤がかかる場所では使わないでください。
部品の破損の原因となります。
- ・ 冬期に下記の環境下で使用しますと、本体の表面や内部に結露が発生することがあります。
室温20℃、相対湿度60%以上
もしも本体表面に結露した場合は、布などでふきとってください。
- ・ 水平な天井に取り付けていることを確認してください。
故障の原因となります。
- ・ 火災報知機の近くに本体を設置しないでください。
本体と火災報知機の距離は1.5m以上離してください。詳細は火災報知機の説明書をご確認ください。

各部の名前 (品番表示位置)

お願い

品番をご確認ください。

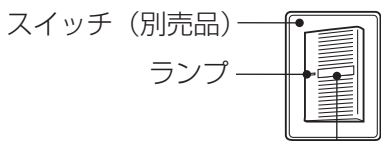
(修理依頼などのアフターサービスをご利用の際に、品番が必要になります)



使いかた

冬期に室内温湿度が高い場合（室温20℃、相対湿度60%以上）には本体の表面や内部に結露が発生することがありますが、故障ではありません。
発生した結露は、布などでふきとってください。
（床、壁面が汚れるおそれがあります）

■スイッチ（別売品：FY-SV05WまたはFY-SV05WC） FY-SV06WまたはFY-SV06WC）の操作



「ナノイー発生機」のネームカードが貼られていないときは、お買い上げの販売店・工事店へご連絡ください。

運転するとき	入(ランプ赤色点灯) ルーバーの運転ランプが青色に点灯し、ナノイー発生機を運転します。
停止するとき	切(ランプ緑色点灯) ルーバーの運転ランプが消灯し、ナノイー発生機を停止します。

※市販のパイロットランプ付の電源スイッチには消費電力が10W以下の製品ではパイロットランプが点灯しないものがあります。

お手入れのしかた

警告

 禁止	「nanoe (ナノイー)」吹出口に指や異物をいれない 内部に高電圧部があり、触れると感電やけがの原因になります。	 ぬれ手禁止	スイッチや分電盤のブレーカーをぬれ手で切/入しない 感電のおそれがあります。
	水につけたり、水をかけたりしない ショートや感電のおそれがあります。		お手入れの際は、スイッチと分電盤のブレーカーを切る 感電やけがをすることがあります。

注意

	部品は確実に取り付ける 落下により、けがをすることがあります。		お手入れの際は、保護具を使用する ホコリが目に入ったり、板金・樹脂部品などの切り口や本体の突起、角などでけがをすることがあります。
---	---	---	---

お願い

- お手入れ後、熱による乾燥はしないでください。
変形、変質の原因となります。
- 高い所での作業となりますので、ホコリの落下と足場には十分お気を付けてください。
- 台所用中性洗剤をお使いください。
住宅用、家庭用アルカリ性合成洗剤などは樹脂部の変質、変色のおそれがあります。



下記のようなものなどは使用しないでください。



金属タワシ

お手入れには、パナソニック推奨のネオマライト.H(FY-XA300)をおすすめします。

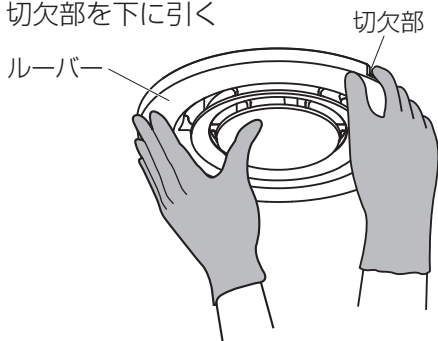
ネオマライト.Hは、換気扇やレンジフードの油汚れを落とすために最適な台所用アルカリ性合成洗剤です。樹脂部品への影響については十分に確認しておりますが、その他アルカリ性合成洗剤については変色・破損のおそれがありますので使用しないでください。ネオマライト.Hは、最寄りのパナソニック販売店でお買い求めいただけます。ご使用時は本体に表示している使用方法、ご使用上の注意をよくお読みください。

お手入れのしかた (続き)

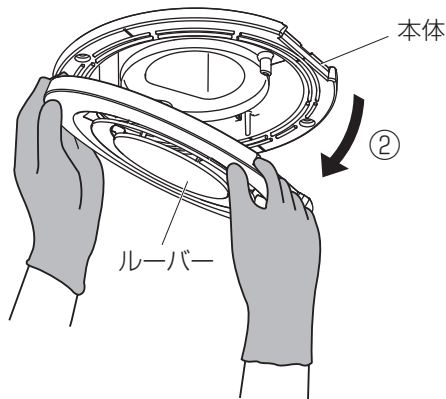
はずしかた (高い所での作業となりますので、ホコリの落下と足場には十分お気を付けてください)

■ルーバーをはずす

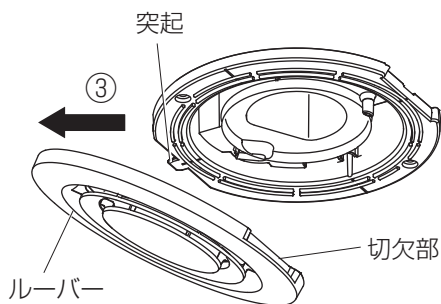
①切欠部の反対側に手をそえて、切欠部を下に引く



②ルーバーをななめにする。



③切欠部の反対側にルーバーをスライドさせ、突起からルーバーをはずす

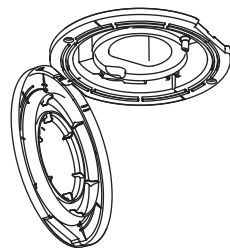


お願い

ルーバーの開度が大きいとルーバーをはずすことができません。

②の状態までルーバーを戻し、③をおこなってください。

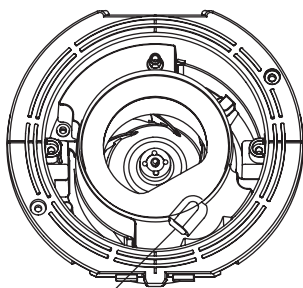
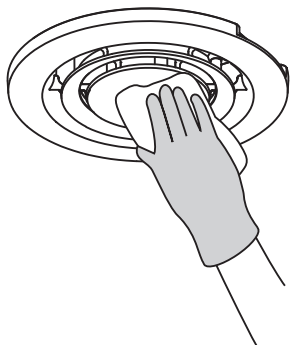
無理に引っばりますと、突起を破損するおそれがあります。



汚れをとる

■本体・ルーバーは…

台所用中性洗剤を浸した布でホコ리를ふきとったあと、からぶきをして水分をよくふきとる。



「nanoe(ナノイー)」吹出口
(1か所)



警告



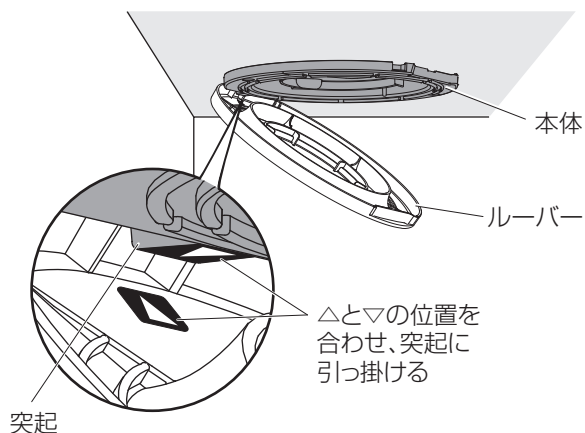
禁止

「nanoe (ナノイー)」
吹出口に指や異物を
いれない

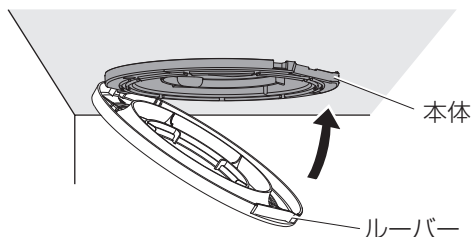
内部に高電圧部があり、
触れると感電やけがの
原因になります。

取り付けかた (高い所での作業となりますので、ホコリの落下と足場には十分お気を付けください)

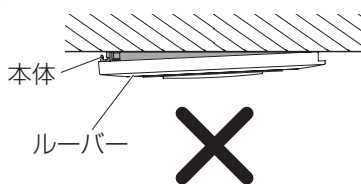
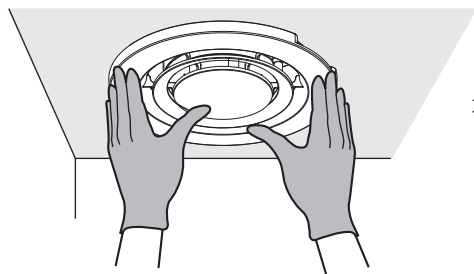
①ルーバーを斜めにし、ルーバーと本体の△▽マークを合わせ、突起に引っ掛ける。



②ルーバーを本体へ確実にはめ込む。



③ルーバーの全周を下からおさえて、ルーバーが確実にはめ込まれているか確認する。



図のようにルーバーが傾いて取り付けいていませんか？
ルーバーは本体の突起に引っ掛けてから、確実に設置してください。

※お手入れが終了したら、ルーバーの取り付けを確認して、分電盤のブレーカーと電源スイッチを入れて動作確認をしてください。

保証とアフターサービス(よくお読みください)

使いかた・お手入れ・修理などは…

■まず、お買い求め先へご相談ください。

▼お買い上げの際に記入されると便利です

販売店名
電話 () -
お買い上げ日 年 月 日

修理を依頼されるときは

「故障かな!？」(10ページ)でご確認のあと、直らないときは、まず電源を切って、お買い上げ日と右の内容をご連絡ください。

- 製品名 天井埋込形ナイイー発生機
- 品番 FY-10S
- 故障の状況 できるだけ具体的に

●保証期間中は、保証書の規定に従って出張修理いたします。

保証期間：お買い上げ日から本体1年間

●保証期間終了後は、診断をして修理できる場合はご要望により修理させていただきます。

※修理料金は、次の内容で構成されています。

技術料 診断・修理・調整・点検などの費用

部品代 部品および補助材料代

出張料 技術者を派遣する費用

※補修用性能部品の保有期間 **6年**

当社は、本製品の補修用性能部品(製品の機能を維持するための部品)を、製造打ち切り後6年保有しています。

■転居や贈答品などでお困りの場合は、次の窓口にご相談ください。

ご使用の回線(IP電話やひかり電話など)によっては、回線の混雑時に数分で切れる場合があります。

●使いかた・お手入れなどのご相談は…


パナソニック 総合お客様サポートサイト
<http://panasonic.co.jp/cs/>

パナソニック お客様ご相談センター 365日 受付9時~20時
パナは 365日
電話 フリーダイヤル  **0120-878-365**
※携帯電話・PHSからもご利用になれます。
音声ガイダンスを短くするには、案内が聞こえたら電話機ボタンの「87」と「990#」を押してください。
(番号を押しても案内が続く場合は、「*」ボタンを押してから操作してください。)

■上記番号をご利用いただけない場合 **06-6907-1187** ■FAX フリーダイヤル  **0120-878-236**
Help desk for foreign residents in Japan Tokyo (03) 3256-5444 Osaka (06) 6645-8787
Open: 9:00 - 17:30 (closed on Saturdays/Sundays/national holidays)
※上記の内容は、予告なく変更する場合があります。ご了承ください。

●修理に関するご相談は…

パナソニック 修理サービスサイト
<http://club.panasonic.jp/repair/>
インターネットでの依頼も可能です。

パナソニック 修理ご相談窓口
パナは イイヨ
電話 フリーダイヤル  **0120-878-554**
※携帯電話・PHSからもご利用になれます。
・上記電話番号がご利用いただけない場合は、各地域の「修理ご相談窓口」におかけください。

【ご相談窓口におけるお客様の個人情報のお取り扱いについて】

パナソニック株式会社およびグループ関係会社は、お客様の個人情報をご相談対応や修理対応などに利用させていただき、ご相談内容は録音させていただきます。また、折り返し電話をさせていただくための発信番号を通知いただいております。なお、個人情報を適切に管理し、修理業務等を委託する場合や正当な理由がある場合を除き、第三者に開示・提供いたしません。個人情報に関するお問い合わせは、ご相談いただきました窓口にご連絡ください。

■各地域の修理ご相談窓口 ※電話番号をよくお確かめのうえ、おかけください。

•地区・時間帯によって、集中修理ご相談窓口へ転送させていただく場合がございます。

北海道地区	札幌	☎ (011)894-1255	札幌市厚別区厚別南2丁目17-7
	旭川	☎ (0166)22-3015	旭川市2条通16丁目1166
	帯広	☎ (0155)33-8478	帯広市西20条北2丁目23-3
東北地区	函館	☎ (0138)48-6630	函館市西桔梗町589-241
	青森	☎ (0172)62-0880	青森市浪岡大字浪岡字稲村262-1
	秋田	☎ (018)868-7008	秋田市外旭川字小谷地3-1
	岩手	☎ (019)645-6130	盛岡市厨川5丁目1-43
	宮城	☎ (022)387-1117	仙台市宮城野区扇町7-4-18
	山形	☎ (023)641-8100	山形市平清水1丁目1-75
首都圏地区	福島	☎ (024)991-9308	郡山市備前館2丁目5
	栃木	☎ (028)689-2555	宇都宮市上戸祭3丁目3-19
	群馬	☎ (027)254-2075	前橋市箱田町325-1
	茨城	☎ (029)864-8756	つくば市筑穂3丁目15-3
	埼玉	☎ (048)728-8960	桶川市赤堀2丁目4-2
	千葉	☎ (043)208-6034	千葉市中央区末広5丁目9-5
	東京	☎ (03)5477-9700	東京都世田谷区宮坂2丁目26-17
	山梨	☎ (055)222-5822	中央市山之神流通団地1-5-1
	神奈川	☎ (045)847-9720	横浜市港南区日野5丁目3-16
	新潟	☎ (025)286-0180	新潟市東区東明1丁目8-14
中部地区	石川	☎ (076)280-6608	金沢市玉鉾2丁目266番地
	富山	☎ (076)424-2549	富山市根塚町1丁目1-4
	福井	☎ (0776)21-0622	福井市問屋町2丁目14
	長野	☎ (0263)86-9209	松本市寿北7丁目3-11
	静岡	☎ (054)287-9000	静岡市駿河区高松2丁目24-24
	愛知	☎ (052)819-0225	名古屋市瑞穂区塩入町8-10
	岐阜	☎ (058)278-6720	岐阜市中鶯4丁目42
	三重	☎ (059)254-5520	津市久居野村町字山神421
近畿地区	滋賀	☎ (077)582-5021	栗東市小柿9丁目4-10
	京都	☎ (075)646-2123	京都市南区上鳥羽中河原3番地
	大阪	☎ (06)7730-8888	門真市松生町1-15
	奈良	☎ (0743)59-2770	大和郡山市筒井町800番地
	和歌山	☎ (073)475-2984	和歌山市中島499-1
中国地区	兵庫	☎ (078)796-3140	神戸市須磨区弥栄台3丁目13-4
	鳥取	☎ (0857)26-9695	鳥取市安長295-1
	米子	☎ (0859)34-2129	米子市米原4丁目2-33
	松江	☎ (0852)23-1128	松江市平成町182番地14
	出雲	☎ (0853)21-3133	出雲市渡橋町416
	浜田	☎ (0855)22-6629	浜田市下府町327-93
	岡山	☎ (086)242-6236	岡山市北区野田3丁目20-14
四国地区	広島	☎ (082)295-5011	広島市西区南観音1丁目13-5
	山口	☎ (083)973-2720	山口市小郡下郷220-1
	香川	☎ (087)874-3110	高松市国分寺町国分359番地3
	徳島	☎ (088)624-0253	徳島市沖浜2丁目36
	高知	☎ (088)834-3142	高知市仲田町2-16
九州地区	愛媛	☎ (089)905-7544	愛媛県伊予郡砥部町八倉75-1
	福岡	☎ (092)593-8002	春日市春日公園3丁目48
	佐賀	☎ (0952)26-9151	佐賀市鍋島町大字八戸字上深町3044
	長崎	☎ (095)830-1658	長崎市東町1919-1
	大分	☎ (097)556-3815	大分市萩原4丁目8-35
	宮崎	☎ (0985)63-1213	宮崎市本郷北方字草葉2099-2
沖縄地区	熊本	☎ (096)367-6067	熊本市東区健軍本町12-3
	鹿児島	☎ (099)246-7050	鹿児島市上谷口町3128-3
	沖縄	☎ (098)877-1207	浦添市城間4丁目23-11

所在地、電話番号は変更になることがありますので、あらかじめご了承ください。

最新の「各地域の修理ご相談窓口」はホームページをご活用ください。 <http://panasonic.co.jp/cs/service/area.html>

1112

故障かな！？

■次の表に従って調べていただき、なお異常があるときは必ず電源を切り、お買い上げの販売店・工事店にご連絡ください。

症状	原因 / 対応	参照ページ
羽根が回らない 風が出ない 運転ランプ(青色LED)が点灯しない	●ブレードが「切」になっていませんか。 ⇒ブレードが「入」の場合でも、羽根が回らない場合は、ブレードを「切」にしてお買い上げの販売店・工事店に修理を依頼してください。	5、8
本体からのニオイが気になる	●本体が汚れていませんか。 ⇒お手入れをしてください。 ●「nanoe(ナノイー)」発生時に、わずかにオゾンのニオイを感じるがありますが、健康上問題ありません。	5~7
ルーバーから「ジー」という音がする	●「nanoe(ナノイー)」発生時は、わずかに音がします。使用環境により音が大きく感じたり、聞こえにくく感じたりすることがありますが、異常ではありません。	—
運転ランプ(青色LED)が点滅している	●本体の故障です。 ブレードを「切」にしてお買い上げの販売店・工事店に修理を依頼してください。	8
本体から異常な振動や騒音がする	●ルーバーが本体に確実ににはめ込まれていますか。	7
	●直らない場合は、ブレードを「切」にしてお買い上げの販売店・工事店に修理を依頼してください。	8
本体からの音が大きくなった	●モーターは消耗部品です。 長期間ご使用されますと、徐々に音が大きくなります。	—

仕様

電源	品番	消費電力(W)	風量(m ³ /h)	騒音 (dB)	質量(kg)
単相 100V 50/60Hz	FY-10S	3.8/3.9	14.0/14.5	23.5/24.0	1.1

愛情点検

長年ご使用のナノイー発生機の点検を！



このような症状はありませんか

- ・スイッチを入れても回転音が不規則に聞こえたり回転しない。
- ・運転中に異常音がしたり振動がある。
- ・異臭がする。
- ・その他、異常を感じる。

ご使用
中止

このような症状のときは、使用を中止し、故障や事故の防止のため、電源を切り、必ずお買い上げの販売店または工事店に点検・修理を依頼してください。

パナソニック株式会社

パナソニック エコシステムズ株式会社

〒486-8522 愛知県春日井市鷹来町字下仲田4017番

©Panasonic Ecology Systems Co., Ltd. 2012

〈無料修理規定〉

1. 取扱説明書、本体貼付ラベル等の注意書に従った使用状態で保証期間内に故障した場合には、無料修理をさせていただきます。
 - (イ) 無料修理をご依頼になる場合には、お買い上げの販売店にお申しつけください。
 - (ロ) お買い上げの販売店に無料修理をご依頼にならない場合には、お近くの修理ご相談窓口にご連絡ください。
 - (ハ) この商品は出張修理をさせていただきますので、修理に際し本書をご提示ください。
2. ご転居の場合の修理ご相談先は、お買い上げの販売店またはお近くの修理ご相談窓口にご相談ください。
3. ご贈答品等で本保証書に記入の販売店で無料修理をお受けになれない場合には、お近くの修理ご相談窓口へご連絡ください。
4. 保証期間内でも次の場合には原則として有料にさせていただきます。
 - (イ) 使用上の誤り及び施工上の不具合(工事説明書に記載されていない施工)、不当な修理や改造による故障及び損傷
 - (ロ) お買い上げ後の取付場所の移動、輸送、落下などによる故障及び損傷
 - (ハ) 火災、地震、水害、落雷、台風、天災地変及び公害、塩害、ガス害(硫化ガスなど)、異常電圧などによる故障及び損傷
 - (ニ) 車輛、船舶等に搭載された場合に生ずる故障及び損傷
 - (ホ) 本書のご提示がない場合
 - (ヘ) 本書にお買い上げ年月日、お客様名、販売店名の記入のない場合、あるいは字句を書き替えた場合
 - (ト) 離島または離島に準ずる地域へ出張修理を行う場合の出張に要する実費
5. 本書は日本国内においてのみ有効です。
6. 本書は再発行いたしませんので大切に保管してください。
7. お近くのご相談窓口は取扱説明書の保証とアフターサービス欄をご参照ください。

修理メモ

- ※お客様にご記入いただいた個人情報(保証書控)は、保証期間内の無料修理対応及びその後の安全点検活動のために利用させていただく場合がございますのでご了承ください。
- ※この保証書は、本書に明示した期間、条件のもとにおいて無料修理をお約束するものです。従ってこの保証書によって、保証書を発行している者(保証責任者)、及びそれ以外の事業者に対するお客様の法律上の権利を制限するものではありませんので、保証期間経過後の修理についてご不明の場合は、お買い上げの販売店またはお近くの修理ご相談窓口にお問合せください。
- ※保証期間経過後の修理や補修用性能部品の保有期間については取扱説明書の「保証とアフターサービス」をご覧ください。
- ※This warranty is valid only in Japan.

Panasonic

出張修理

天井埋込形ナノイー発生機保証書

本書はお買い上げの日から下記期間中故障が発生した場合には
本書裏面記載内容で無料修理を行うことをお約束するものです。
ご記入いただきました個人情報の利用目的は本書裏面に記載し
ております。お客様の個人情報に関するお問い合わせは、お買い
上げの販売店にご連絡ください。詳細は裏面をご参照ください。

品番	FY-10S		
保証期間	お買い上げ日から 本体 1年間		
※お買い上げ日		月	日
※お客様	ご住所		
	お名前		様
	電話 ()		-
※販売店	住所・販売店名		
	電話 () -		

見本

パナソニック株式会社
パナソニック エコシステムズ株式会社
〒486-8522 愛知県春日井市鷹来町字下仲田4017番 TEL(0568)81-1511

ご販売店様へ ※印欄は必ず記入してお渡しく下さい。