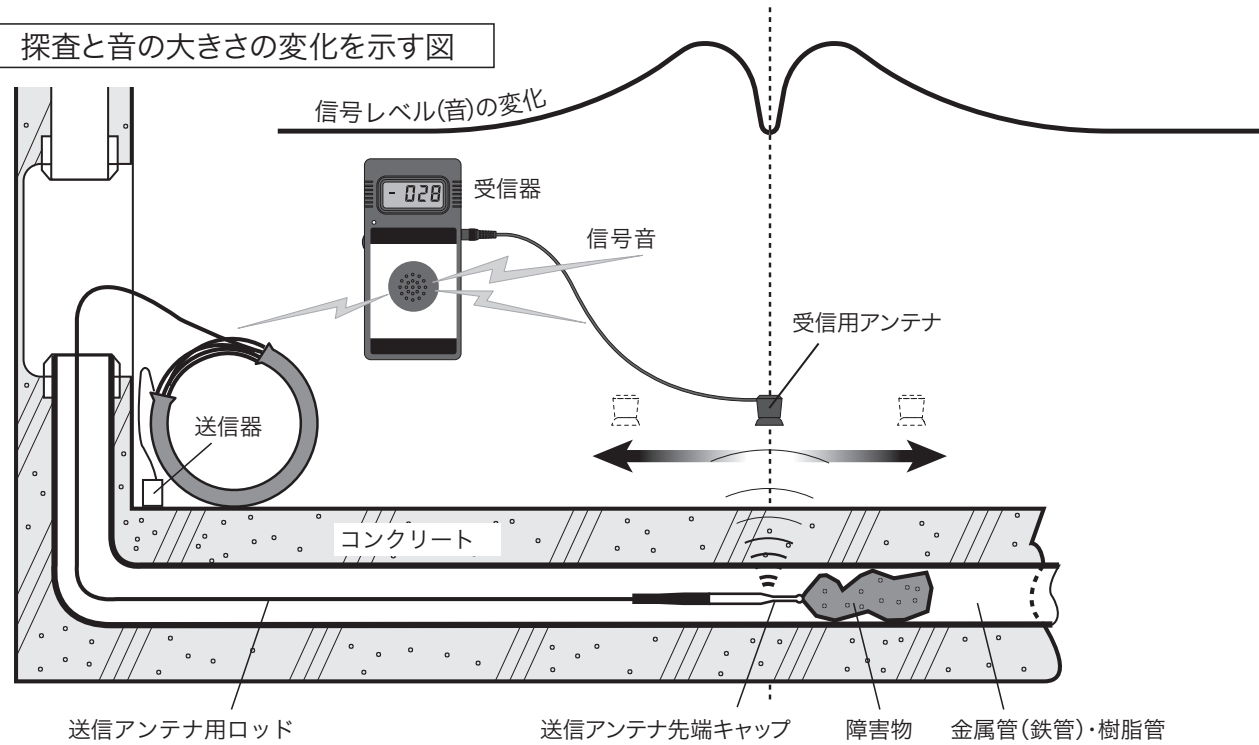


- ①受信器に受信用アンテナを接続し、その受信用アンテナ部分を送信用アンテナロッドに40cm以内位に近づけると、送信用アンテナロッドから輻射される発信音が聞こえます。
その発信音が一番大きく聞こえる所を探しながら、送信用アンテナロッドの先端に向かって進んでいきます。
- ②障害物の位置に近くなるとその音がだんだん大きくなり、障害物の位置に来ると急激に音が小さくなり、さらに障害物の位置を過ぎるとまた急激に音が大きくなります。
このように、急激に音が小さくなった音の谷の部分に障害物の位置です。(下図参照)

探査と音の大きさの変化を示す図



電線管等の鉄管(金属管)障害箇所の探知

上記CD管等と基本的には同じ方法でサーチしていきますが、鉄管の場合は電磁波の輻射レベルが下がりますので、鉄管の深さや種類にもよりますが、送信アンテナ用ロッドから輻射される発信音が小さく聞き取りが困難な場合があります。その場合でも、障害物の位置近くになりますと、送信アンテナ用ロッドの送信アンテナ先端キャップから、強い電磁波が輻射されますので上記②の様に発信音の変化を十分聞き分けることができます。

既設の配管等で行方不明の管路を調べる場合

送信アンテナ用ロッドの送信アンテナ先端キャップからの強い電磁波を受信しながら、送信アンテナ用ロッドを徐々に送り込み、その送り込みに合わせて発信音を追っていくと正確に経路がわかります。(送信アンテナ用ロッドが水中に入ると、最大探知距離は50~60%低下します。)

【性能】

適用管	管サイズ	通常探知距離	最大探知距離
CD管 PF管 VE管	管サイズの 影響なし	1m	1.5m
電線管 ガス管 水道管	φ20 φ50	80cm 30cm	1m 50cm
ヒューム管	管サイズに大差なし	1m	1.2m

【仕様】

	電池	使用時間
送信器	006P(9V) アルカリ	1回15分使用で5回程度
受信器	006P(9V) アルカリ	1回15分使用で15回程度
送信アンテナ用ロッド		長さ約30m

ポイントカンサーチ
KS-31A

取扱説明書

このたびはポイントカンサーチをお買い上げいただきましてまことにありがとうございました。
当製品はコンクリート打設後のCD管等の樹脂管、電線管等の金属管(鉄管)内にできた通線時の障害物の位置を的確に探知するもので、電線管、水道管、ガス管等の配管経路不明の探知にも活用できます。ご使用になる前に必ず本説明書をお読みください。又、お読みになった説明書はお使いになる方がいつでも見られる所に必ず保管してください。



警告

- 送信アンテナロッドを曲げた状態から急に開放すると、その反発力で予期しない事故につながる恐れがあります。
- 何らかの理由で送信アンテナロッドの末端が露出した場合、その末端の切断面で人が怪我をする恐れがあります。
- 子供に触れさせないでください。



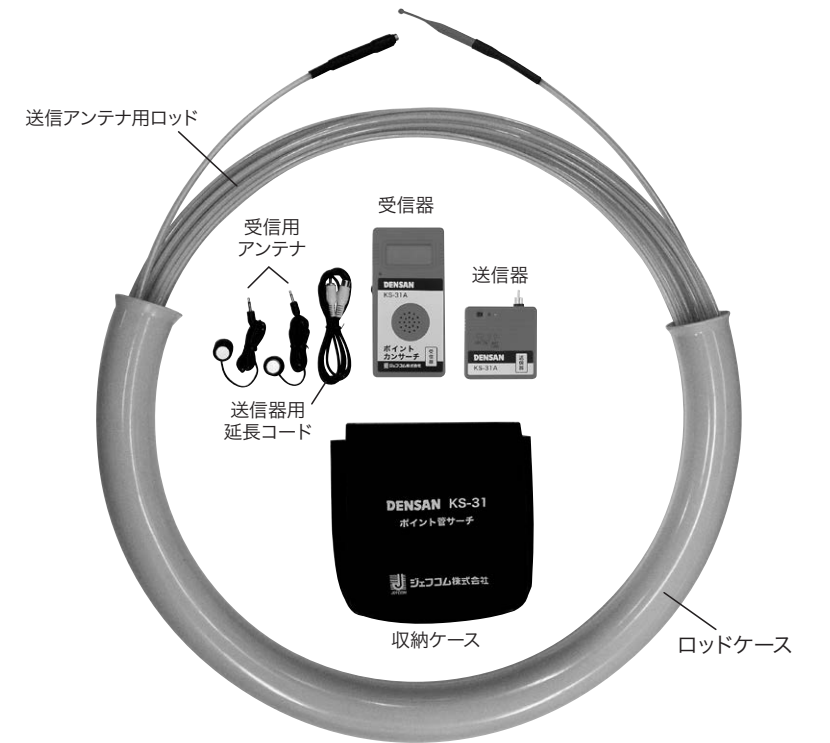
注意

- 当社に無断でポイントカンサーチの各部分を分解しないでください。故障の原因になり、予期しない事故につながる恐れがあります。
- ラジオ、テレビや赤外線リモコン方式の機器は本製品から離してご使用ください。又、無線機等に雑音が入る場合がありますので事前に確認し、対策を講じてください。
- 周囲10m以内ではペースメーカー等を取り付けている人がいる場合は使用しないでください。
- 極低周波数で出力されます。電子機器や電源等に雑音として重畳する事があります。
- 使用する以外は電源をOFFにしてください。
- 水中などでは極低周波数が伝播される事があります。マイクロホン等に注意してください。
- 建築材料及び近接距離によっては極低周波数が伝播される事があります。補聴器などには十分注意してください。

セット内容

- 送信アンテナ用ロッド : 1
(ロッドケース入約30m)
- 送信器 : 1
- 受信器 : 1
- 受信用アンテナ : 2 (予備1個)
- 送信器用延長コード : 1
- 収納ケース : 1
(送信アンテナ用ロッド以外を収納)

※電池は付属しておりません。
ご使用時は新しい電池をご用意ください。
(使用電池
受信器:006P(9V) アルカリ乾電池×1個
送信器:006P(9V) アルカリ乾電池×1個)

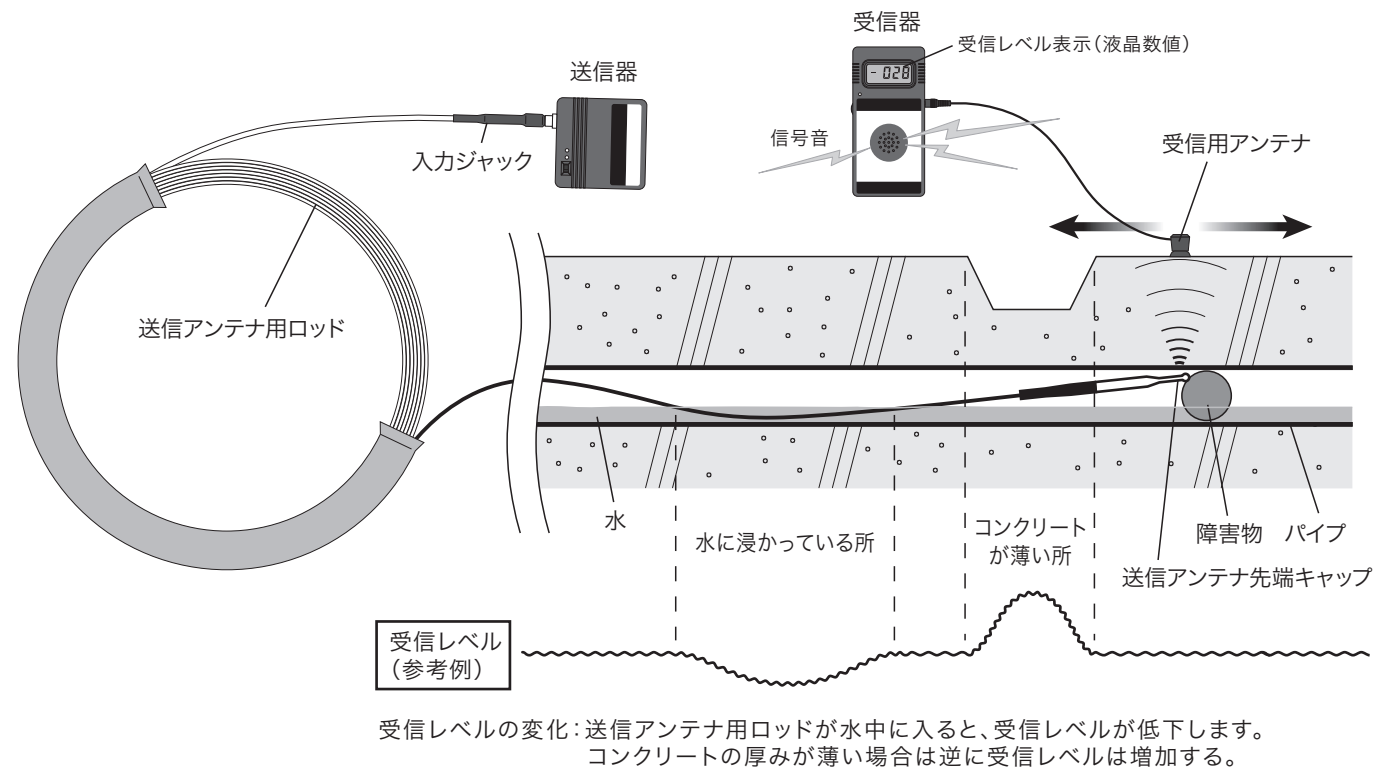


特長

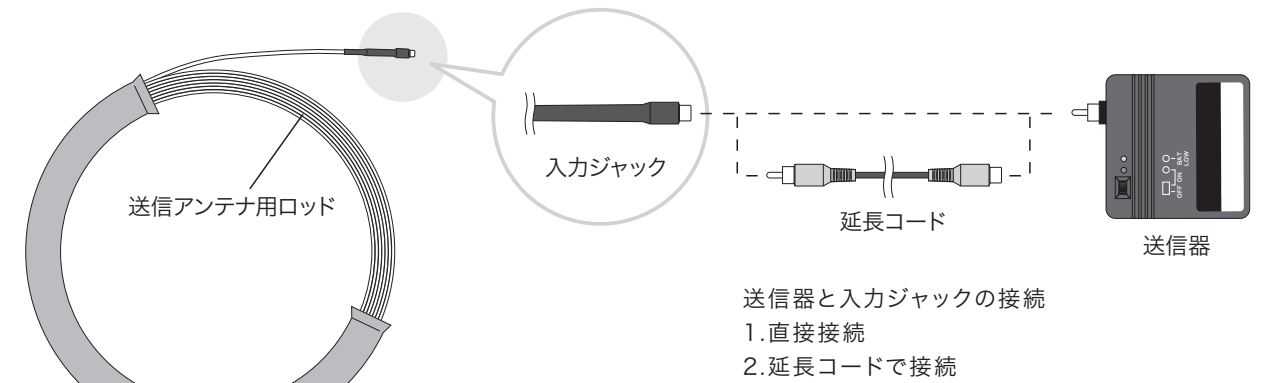
- スイッチング電源の採用によるハイパワー送信器によりコンクリート打設後のCD管等の樹脂管は勿論、電線管等の金属管(鉄管)内に出来た障害物の位置を的確に探知します。
- 送信器、受信器とも電池を使用している為、AC電源のない場所でも作業ができます。
- 電池の消耗表示機能を搭載。
- アンテナ送信ロッドは高鋼線入り絶縁ロッドの為、長い管路も直進性が良く通管しやすい。
- アンテナ送信ロッドは、収納、通管作業に便利なロッドケース入
- 低コストで経済的

システム概要

ポイントカンサーチシステムは、送信器・受信器・送信アンテナ用ロッドから構成されています。
送信器からの連続信号を送信アンテナ用ロッドに送り、先端キャップ部から輻射される電磁波を受信器で受信し、スピーカーより連続信号の音量と液晶表示の数値の変化により探知を行います。



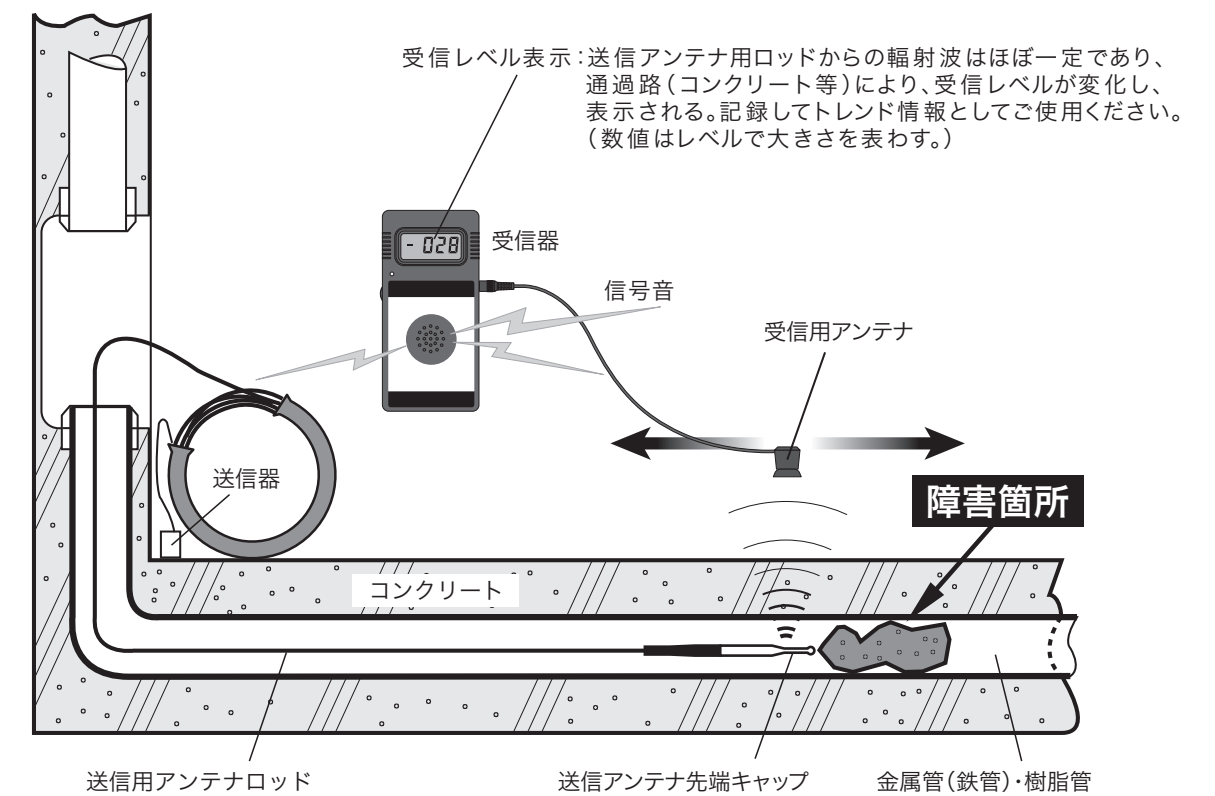
③送信アンテナ用ロッドの入力ジャックに送信器の出力プラグを差し込んで接続します。
(又は延長コードを使用して接続します。)



④受信器に受信用アンテナを接続した後、送信器・受信器の電源(パワースイッチ)をONにする。



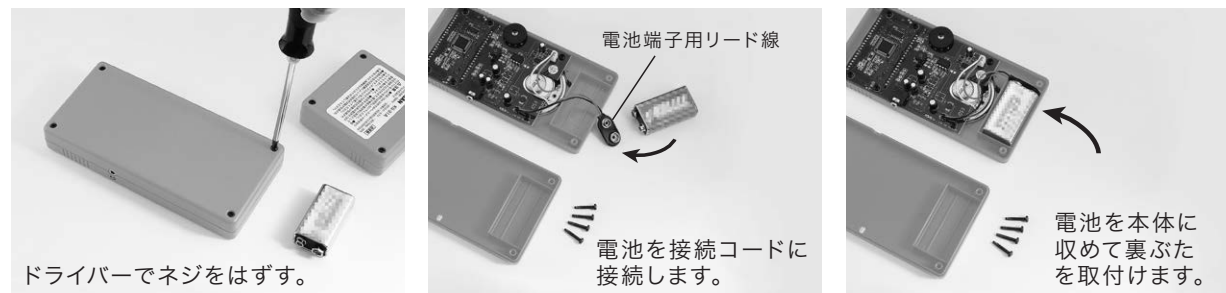
⑤次に受信用アンテナの先端を前後左右にゆっくり動かし、ボリュームにて感度調整しながら障害物の位置を探知する。



使用方法

①送信器・受信器の裏ぶたを開けて、電池の+/-を間違えない様にセットしてください。

⚠ 注意: 電池は付属しておりません。ご使用時は新しい電池をご用意ください。
電池端子用リード線は強く引っ張らないでください。切れる恐れがあります。



②送信アンテナ用ロッドの先端キャップ側を引出しながら、管内の障害物の所まで先端キャップを送り込む。

